

LEDライティングキット

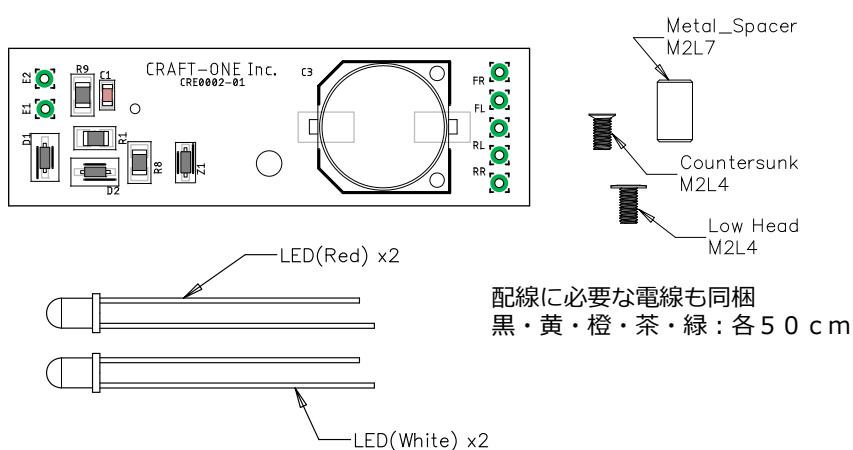
スロットカー用LEDライティングキット。

ヘッドライト、テールライトを駆動し。スロットオフ時にはブレーキライトが明るく点灯。スロットカーのモーター用電源で動作し、スーパーキャパシタ搭載によりブレーキランプを点灯させます。

※マウント部品が弊社『CRシャーシ』用ですが、それ以外は他のスロットカーにも適合します。



LEDライティングPCB キット内容

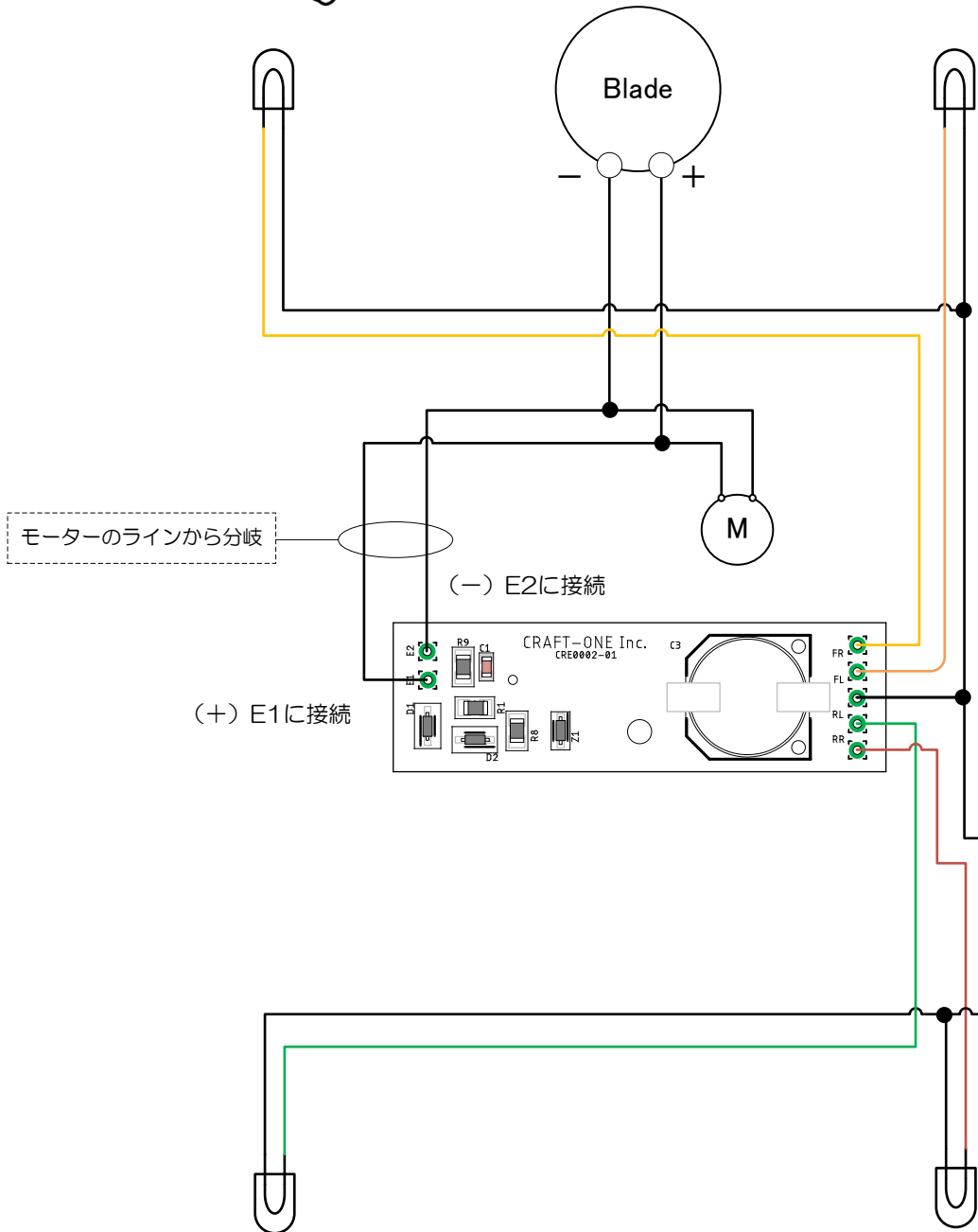


※適合電圧は、12V～18Vです。推奨電圧以外（特に高電圧側）では故障する場合があります。組立には、初歩的な電子工作の知識が必要です。
組立は、半田作業が必要になりますので、半田ごて等は事前に準備してください。

配線図



一般的に進行方向右側がプラスです。
(走行するコースをご確認ください)



アノード (+) カソード (-)

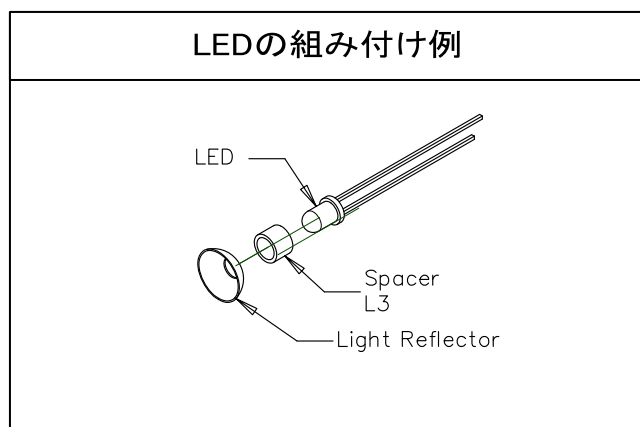
極性を間違えると故障の原因になります。

LEDの組み付け例（参考）

LEDの組み付けは、使用する模型キットによりことなります。
以下に、一般的な組み付け方法を示しています。

使用する模型キットによっては、ボディ側にも穴あけ加工やスペーサーを使用せずそのままLEDを組み付けたりする場合があります。

使用する模型キットに合わせて工夫して組みつけてください。



①使用する模型のライトユニットのリフレクター部分にΦ3mmの穴をあけます。

②その後方にスペーサーを取り付けます。

③取り付けたスペーサーの穴にLEDを挿し込み固定します。

※スペーサーなどはキットに含まれておりません。

ちなみに、LEDのレンズ部分の材質はエポキシ樹脂でできています。

加工事例(参考)



リフレクター加工



ボディ加工



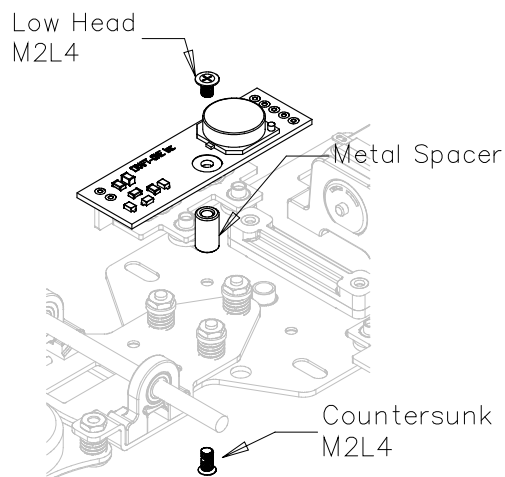
スペーサ取付



LED取付(直付け)

基板の取り付け

基板の取り付け



ネジロック剤を塗布するとゆるみ止め防止になります。



= 警告・注意 =

- 規定の電圧以外でのご使用は避けてください。
- 製品の組立には、半田付け作業等が必要です。
- ヤケドや怪我には十分注意していただきますようお願い申し上げます。
- 組立の際は、弊社ホームページより『組立説明書』をダウンロードし、組立説明書をお読みいただき行ってください。

株式会社クラフトワン
〒296-0001千葉県鴨川市横渚855-1
Tel:04-7094-4180 FAX: 04-7094-4181
E-mail : info@craft1-sc.com
<http://craft1-sc.com>

※仕様は2018年3月現在のものです。仕様は予告なく変更される場合があります。