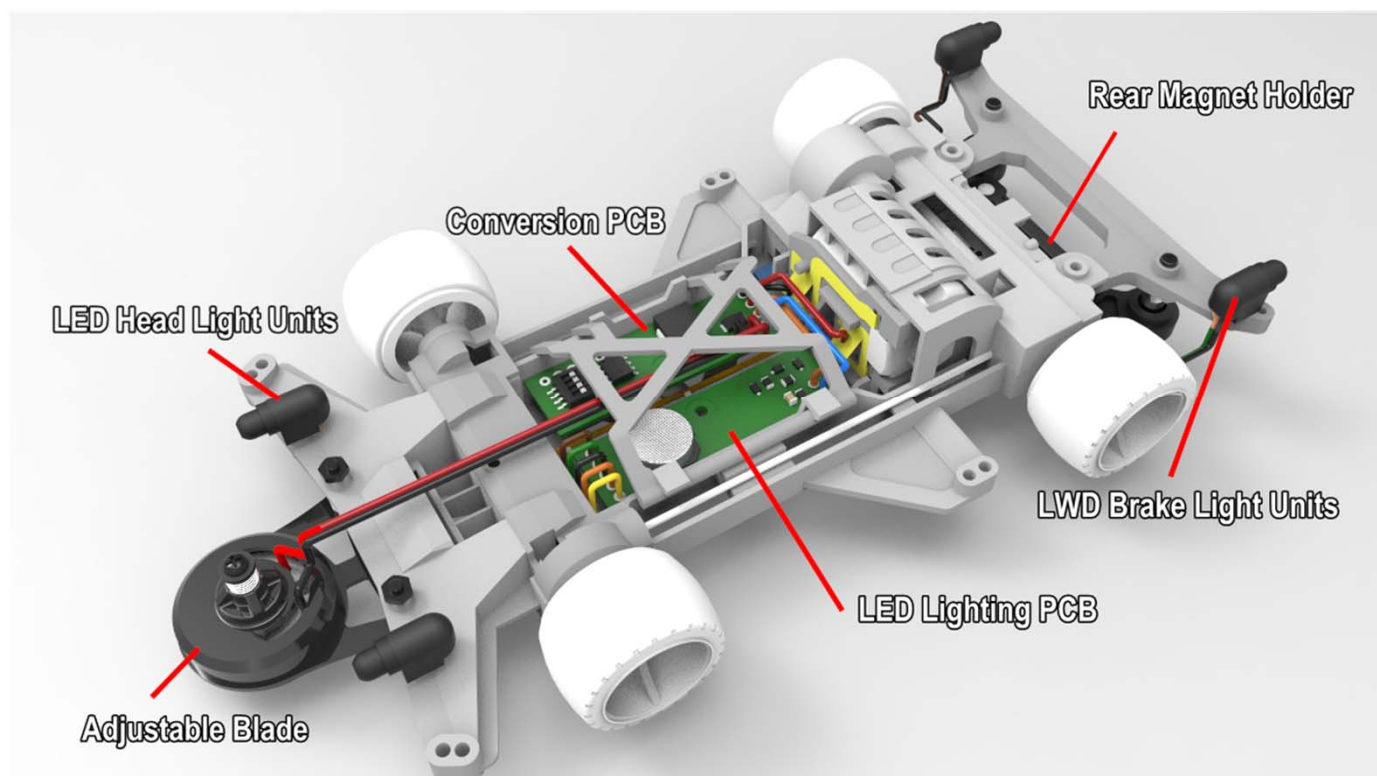


ミニ四駆®スロットカー化キット組立説明書



キットの概要

このキットは、タミヤ社製ミニ四駆®を気軽にスロットカーに改造するためのキットです。ミニ四駆®用に設計された各パーツは、容易に装着することが可能です。

ミニ四駆®の車体をスロットカーのコースで走行させるには

- ①スロットカー用ガイドの取り付けのための加工が面倒
- ②ミニ四駆®用モーターは使用できず、スロットカー用モーターが必要
- ③スロットカー用モーターはトルクが大きくミニ四駆®には向きなどの物理的、技術的な問題があり、それらがハードルとなっていました。

このキットは、それらの問題を解決し、気軽にスロットカーに改造することができるためのキットです。

1. アジャスタブルブレード
2. 電圧コンバージョン基板
3. LEDヘッドライト/ブレーキライトユニット
4. LED点灯基板
5. リアマグネットホルダー



走行中



スロットルオフ時

この組立説明書は『SuperXX』を使用して説明しています。異なるシャーシをご利用の場合は、穴あけ加工、M2ネジきり加工などの位置や方法が異なる場合があります。

組立作業に入る前に、説明書を最後までよく読んで、全体の流れを把握してください。また、組立前には、内容をお確かめの下さい。万一不良部品、不足部品などがございましたら、ご連絡いただきますようお願い申し上げます。

別途お買い求めいただくもの：タミヤ社製ミニ四駆®

※ミニ四駆は株式会社タミヤの登録商標です。

組立に必要な工具 1

(写真は参考です。)

 <p>#00 +ドライバー</p>	<p>M2のネジを回すのに使用</p>
 <p>4.0 mm ナットドライバー</p>	<p>M2ナットを回すのに使用</p>
 <p>ピンセット</p>	<p>微小パーツの取扱に使用</p>
 <p>ニッパー & ラジオペンチ</p>	<p>銅線の切断や曲げに使用。 (ニッパーの刃は外側がフラットなもの)</p>
 <p>ワイヤーストリッパー</p>	<p>配線の切断、被服剥きに使用 (AWG※26/28に対応可能なもの)</p> <p>※技術解説『使用する電線について』参照。</p>
 <p>はんだごて</p>	<p>電子部品の半田作業に使用します。 糸半田も必要です。</p>
 <p>ピンバイス ドリル刃</p>	<p>穴あけ作業用 (刃径は1.5mm、2mmは必須 1.0、2.5、3.0mmあるといいかも)</p>

組立に必要な工具2

 タップ	ねじ切り用 M2
 グルーガン	配線の処理に使用します。 (スティックは白色(透明)より、黒色がお奨めです。)

その他に必要な物

強力瞬間接着剤※	<ul style="list-style-type: none"> ・耐衝撃性に優れるもの ・プラスチックが接着可能なもの
エポキシ接着剤※	<ul style="list-style-type: none"> ・硬化後も弾性があり耐衝撃性あるもの ・マウントアダプターの接着に使用
ネジロック剤※	<ul style="list-style-type: none"> ・金属ネジ用 ・低強度のもの ・振動によるネジの脱落防止
グリス※	<ul style="list-style-type: none"> ・シャフト潤滑用

※使用する製品の取扱説明書に従って使用してください。

 L ネジロック塗布

 G グリス塗布

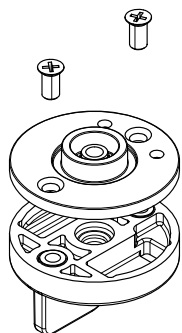
 B 接着剤使用



組立作業上、注意する点など

I. アジャスタブルブレードの組立

① ブレードの分解



ブレードの中にマグネットが入っています。
分解時に、磁力によりマグネットが飛び出す場合があります。

分解は慎重に作業してください。

■ 皿ネジM2L4実寸大

② リード線の加工



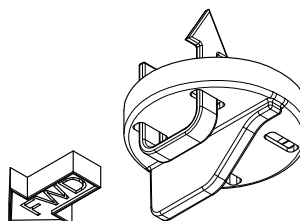
平編銅線をかしめ金具の近傍で90度に折り曲げる。

ラジオペンチなどを使用すると容易に行えます。

③ リード線のセット



リード線をブレードにセットします。

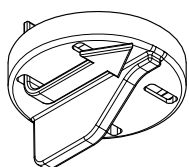


ブレードには向きがあります。

マグネットを挿入してブレードの形に添って折り曲げて行きます。



※コースがマグネットが効かない、または高さ調整が困難な場合は、下図のように、コンタクトの後ろ側をフリー状態にして、有効な接触面が得られる様に組立ててください。

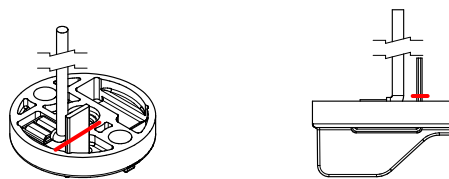


コンタクトの後ろ側を、ブレード内部へ折り返さずにフリーの状態にする

④平編み銅線のカット



余分な平編み銅線をブレード表面から約1 mm程度でニッパーでカットします



⑤平編み銅線仕上げ

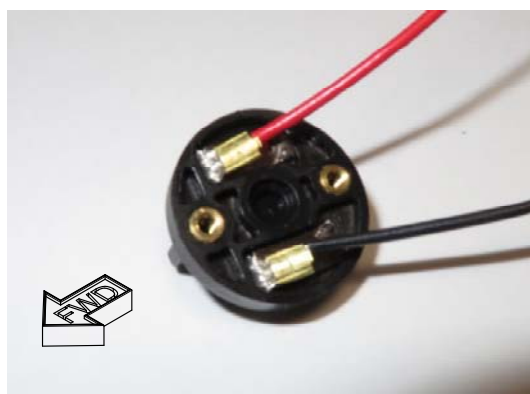


平編み銅線を巻きつけるように



マグネットをセットして、抜け防止のため平編み銅線をマグネットを巻き込むように折り曲げます。

⑥反対側も同様

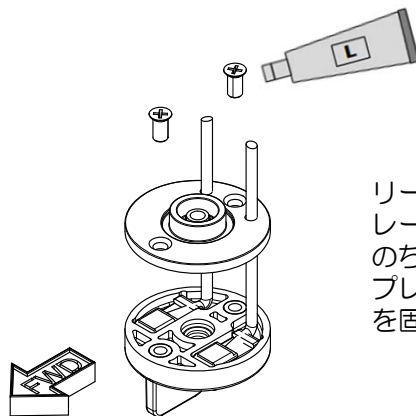
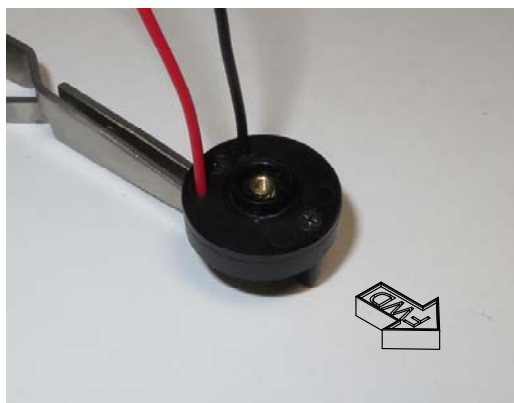


反対側も②～④を行い同じ良いうにリード線をセットします。



※ブレード用リード線の極性
一般的には、進行方向右側が正極（+）で左側が負極（-）です。
が、コースによっては極性が異なる場合もありますので、注意してください。

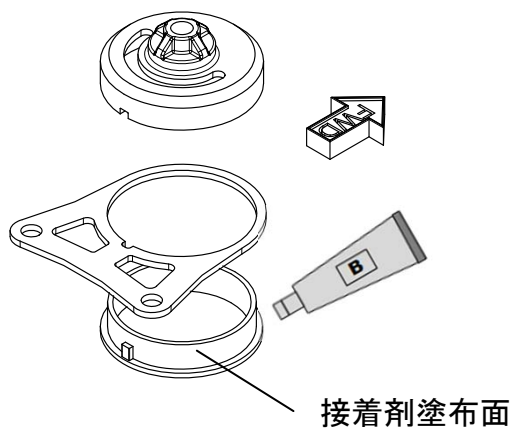
⑦ブレードの組立



リード線をミッドプレート
の穴に通したのち、ネジでミッド
プレートとブレード
を固定します。

■ 皿ネジM2L4実寸大

⑧ブレードアッパーの組立



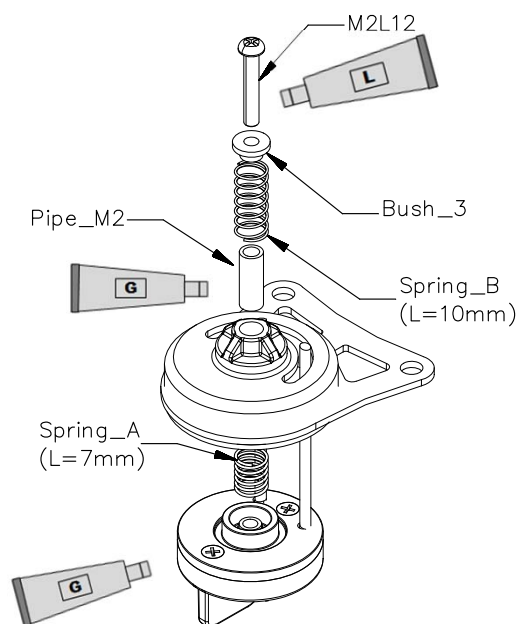
切り欠きをそろえて、上下のパーツを接着します。

アッパー内部にはみ出た接着剤は、ブレードの動作の妨げになりますので、きれいに除去してください。



下側パーツの側面に接着剤を塗布すると、内側へのはみ出しが軽減されます。

⑨アジャスタブルブレード最終組立



⑦、⑧で組立てたものを組み合わせます。



使用するスプリングは2種類あります。

自然長の短いスプリングAが内側、自然長の長いスプリングBが外側になるように組み付けます。

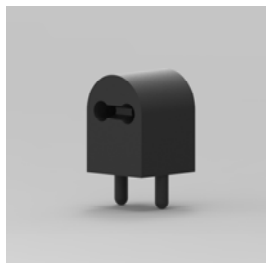
ブレード側のネジ穴にネジロック剤を塗布する事をおすすめします。

Ⅱ.LEDライティングユニットの組立

ブラケットは取り付け方によりいくつかの加工をする必要があります

(この加工は不要です)

①-1 LEDブラケット



ブラケット底面の突起を利用し、シャーシの穴に接着剤により固定する方法。

2つの突起のうち、ひとつだけを利用して固定したり、両方を利用して固定する事ができます。

必要穴はΦ1mmです。突起の間隔は4mmとなります。

①-2 LEDブラケットのねじ切り加工



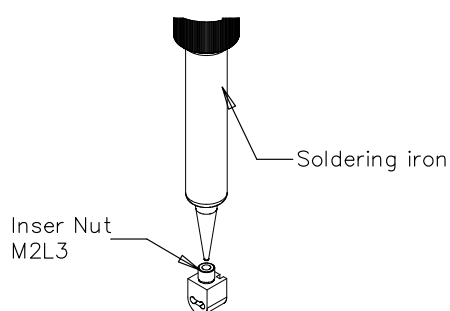
ネジ穴を加工する場合

底面の突起をニッパー等で切り落としたあと、底面中央にΦ1.8mmの穴をあけます。深さは約3mm程度。

M2のタップでネジを切ります。

※M2のタップがない場合、M2ネジでを慎重にねじ山を作ってください。

①-3 インサートナット使用



インサートナットを使用する場合

底面才突起をニッパー等で切り落とした後、底面中央にΦ3.1mmの穴をあけます。深さは約3mm程度。

インサートナットを、穴にセットし、半田ごてを軽く当てインサートナットを熱圧入します。

Ⅱ.LEDライティングユニットの組立

②LEDのセット



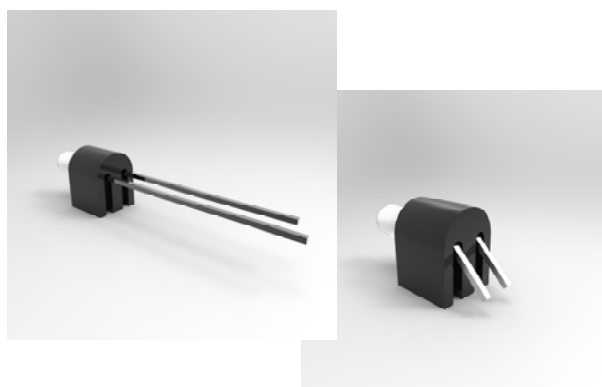
LEDブラケットにLEDを挿入します。
ブラケットは、溝が2本あるほうが後ろ側になります。

挿入の際、LEDのリード線の長い方が図のように左側になるように挿入してください。



LEDには極性があります。次のステップでリード線を同じ長さに切りそろえますので、全てを同じ向きにセットしてください。

③リード線の加工



それぞれのリード線を曲げます。
リード線の先端を指でつまみ、少し引っ張りながら、下側へ曲げていくときれいに曲げられます。

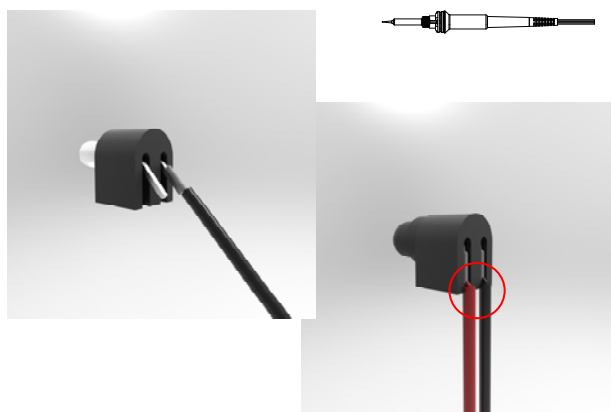
次のステップで、半田付け作業を行いますので、曲げ角度は45度程度にとどめておきます。

リード線を折り返した後にLEDブラケットからはみ出さない、おおよそ3~4mm程度残してカットします。



折り曲げた後にブラケットからはみ出さない程度

④半田付け作業



配線用ワイヤーを配線取り回しも考慮して長めにカットします。
(配線図参照)

必要な配線をLEDのリード線に沿わせて半田付けします。

LEDの端子およびワイヤーに予備半田をつけてから実施すると比較的容易に作業できます。

もう片方の端子も実施したのち、溝に沿って90度まで折り曲げます。
(LEDを前面から押し気味に行います)

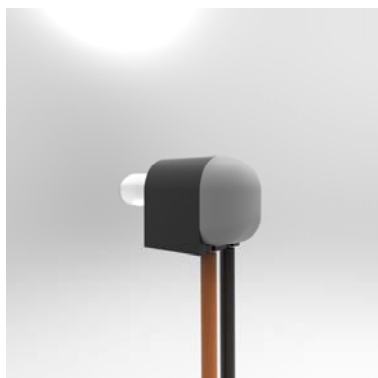


折り曲げ後、被覆とブラケットがオーバーラップしているのを確認してください。

Ⅱ.LEDライティングユニットの組立

この作業は、『シャーシへの取付-⑤配線』のLEDの点灯確認実施後に行ってください。
(配線チェックのため)

⑤背面の保護

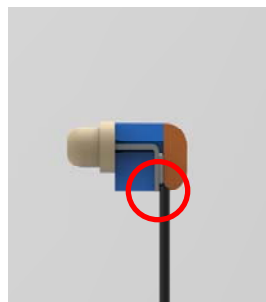


この作業は、PCBへの全ての配線が完了した後に実施してください。
(グルーガンをつかって実施したあとでは、配線の修正が困難になるためです)

ブラケット背面部分は、保護のためグルーガンやゴム系接着剤などを塗布します。LEDのぐらつきがある場合にも効果があります。

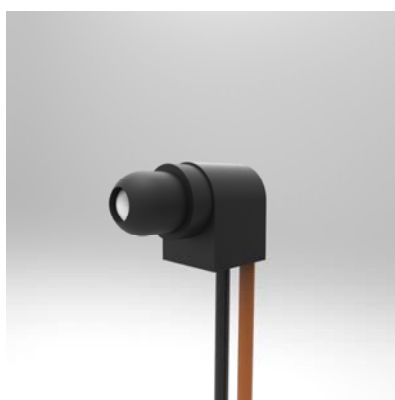


このとき、LEDを前面から押し気味にして行くと、カバーを付けた時の光漏れを防ぐことができます。



段線防止のため、グルーガンの樹脂の中にリード線の被覆がオーバーラップするようにしてください。

⑥LEDカバーの取り付け



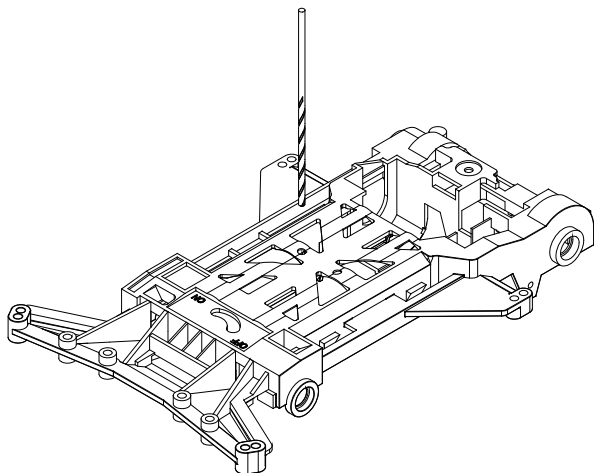
シリコンゴム製のカバーを取り付けて、LEDライトユニットは完成です。

基板マウント方法



各部組立、配線の前に基板を取り付ける加工を最初に行うほうが作業が効率的です。
基板の固定が確認できたら、一度取り外して次の作業へ進みます。

シャーシの穴あけ



各基板のシャーシへの固定は、付属のスペーサとねじを使用します。

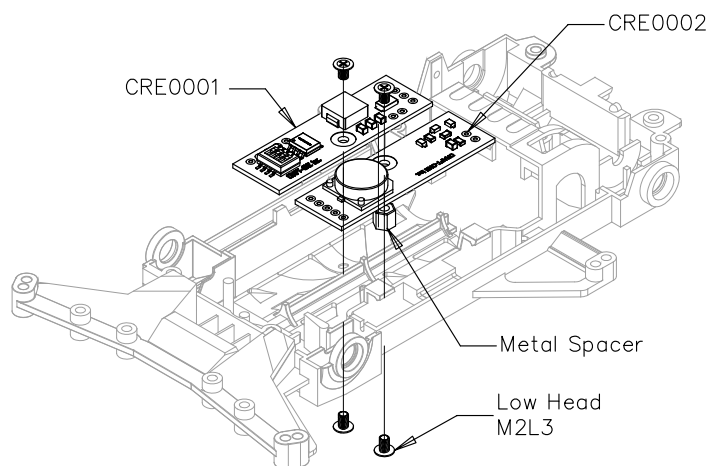
まず、シャーシに型紙を使ってΦ2mm穴をあけます。

型紙をシャーシにあてがって先のとがったもので印をつけ、それを基準にドリルで穴あけを行います。



加工誤差が生じる事もありますので、少し大きめのΦ2.5mmの穴でも構いません。

基板の固定方法



固定は付属のスペーサとネジを使用して行います。

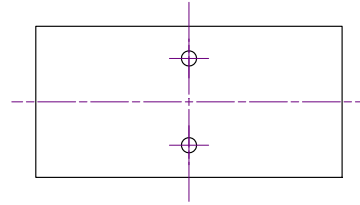
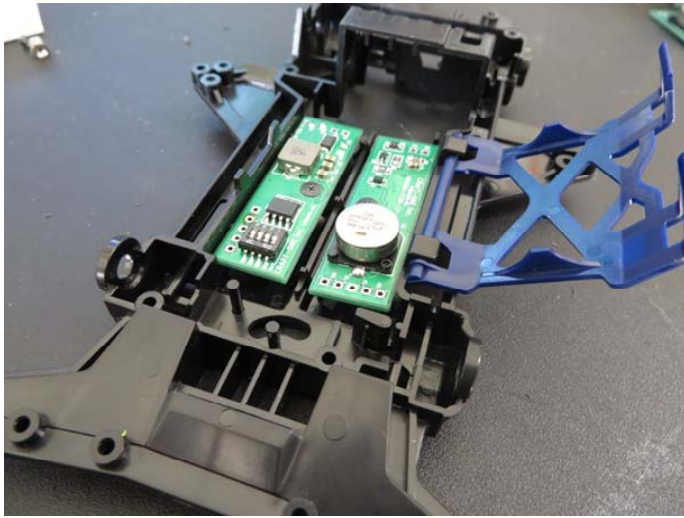
穴あけ位置は、フラットではありませんので、多少傾いて固定されますが、問題はありません。



基板の固定は、上記方法以外にも、グルーガンを使用して固定することも可能です。
状況に応じて取付作業を行ってください。

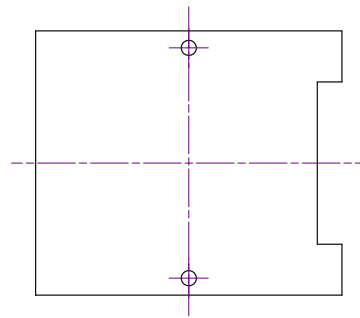
基板マウント例

SuperXX



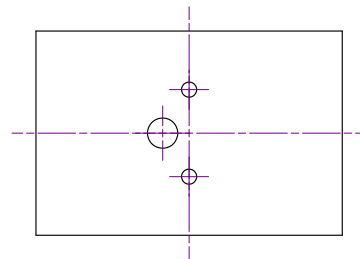
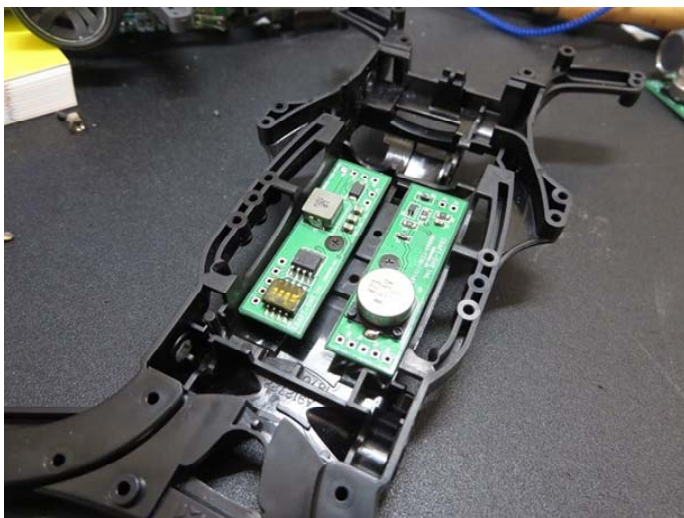
シャーシセンター
中央リブが基準
シャーシ下側より加工

MA



シャーシセンター
下部突起が基準
シャーシ下側より加工

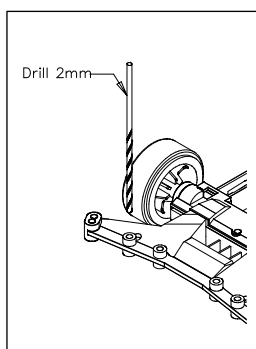
AR



シャーシセンター
シャーシ中央穴が基準
シャーシ上側より加工

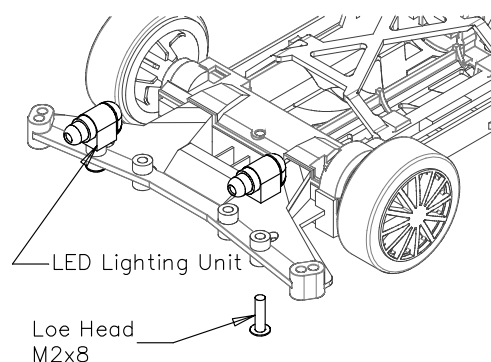
シャーシへの取付

①LEDライトユニットの取付

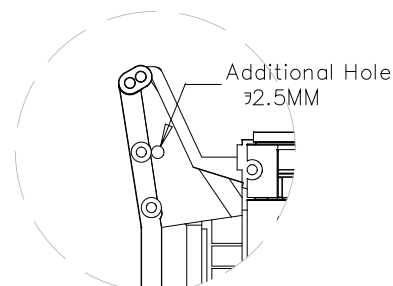


LEDライトユニットは、シャーシの穴を流用して取りつけます。

流用する穴を**2mmのドリル**で大きくする必要があります。



配線取り回し経路を確保するためシャーシ側の加工も必要になる場合があります。



SupperXXの場合、LEDライトユニットの取付穴後方に配線を裏側に回すための穴を追加することで配線をきれいにオアさめることができますようになります。
使用するシャーシに合わせて配線取り回しを工夫してください。

②配線（1）



ミニ四駆のモーター電極にリード線を半田付けする。

長さは約50mm程度（コンバージョン基板の搭載向きにより異なりますので注意してください）



※半田作業
最初に電極を半田ごてで温めます。
十分に温まったら、半田作業を行ってください。
電極が冷えた状態だと、ハンダの乗りが悪く作業しにくくなります。

完了後シャーシにセットします。

③配線（2）

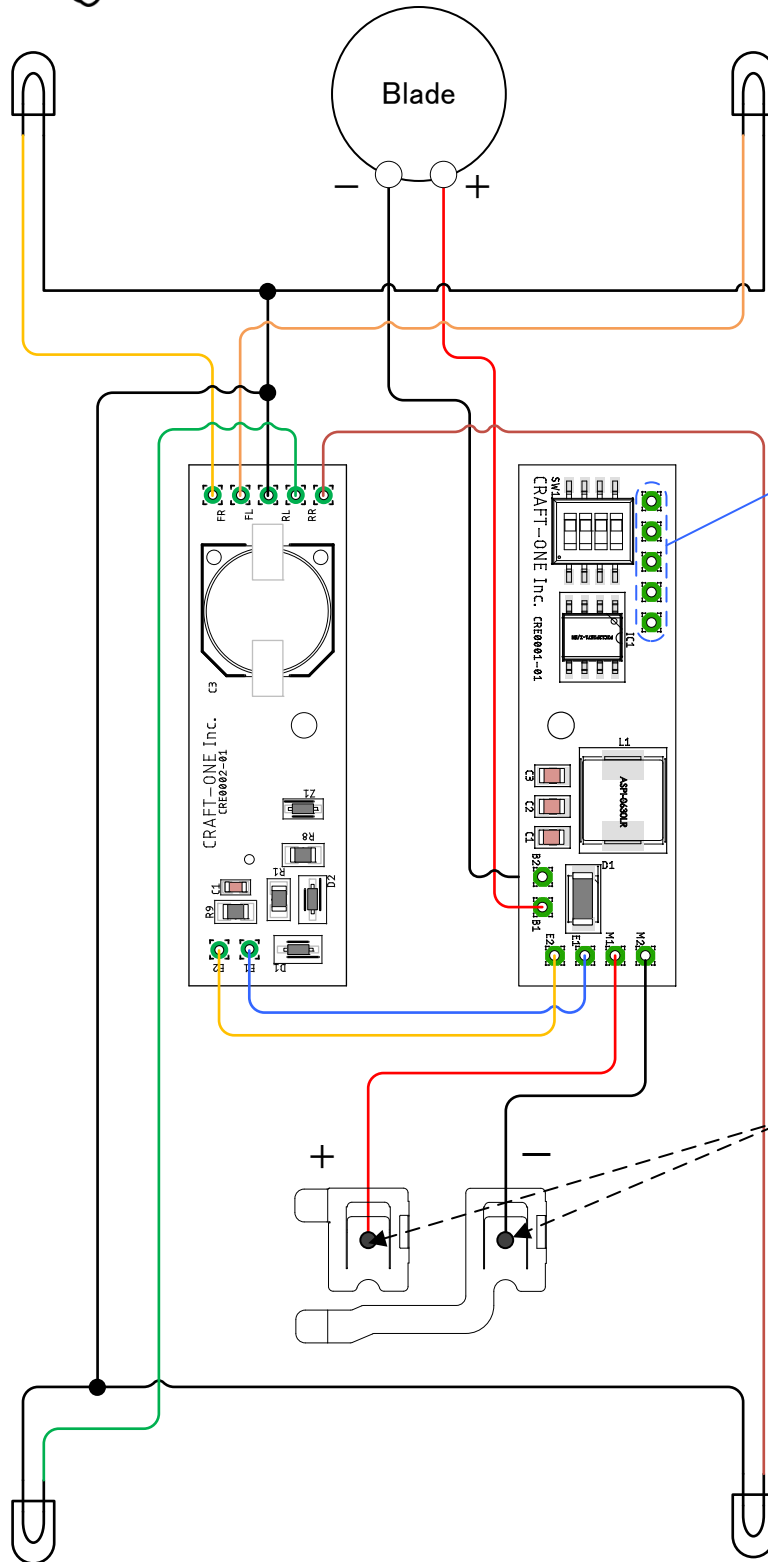
次ページの配線図に沿って、配線を行います。

半田作業は、ヤケドには十分注意して行ってください。

配線図



一般的に進行方向右側がプラスです。
(走行するコースをご確認ください)



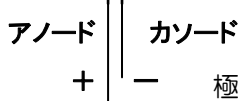
配線の長さ (初期カット時)
ヘッドライト側: 約120mm※

使用しません
(何も接続しないで下さい。)



シャーシに書かれた電池挿入方向のプラスマイナスの表記に合わせること

配線の長さ (初期カット時)
テールライト側: 約200mm※

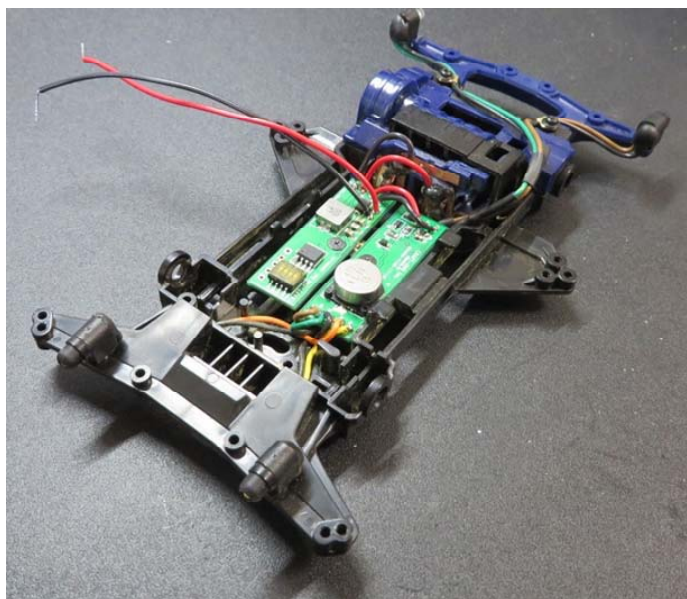


※シャーシにより異なります。

極性を間違えると故障の原因になります。

シャーシへの取付

④配線



配線図に従って、各配線の半田付けを行ってください。

配線ルートは、回転部品やボディとの干渉を避けて決定してください。

写真はSuperXXシャーシでの参考写真です。

写真では、ブレード用のリード線の先がフリー状態ですが、本来はブレードからのリード線をハンダ付けします。

CHECK!



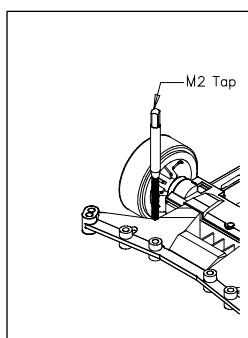
※テスト点灯

この状態で、5V~12Vの直流電源をブレードの電極に供給すると正常に接続されていれば、LEDの点灯確認をすることができます。

点灯確認後、LEDライトユニットの背面をグルーガン等で保護してください。

『Ⅱ.LEDライティングユニットの組立-⑤背面の保護』を参照してください。

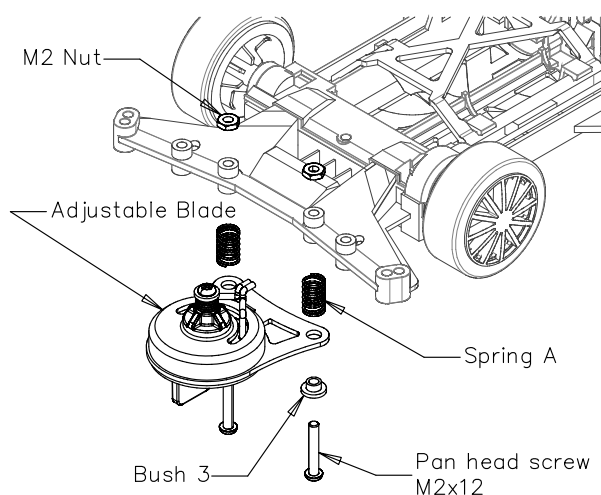
⑤アジャスタブルブレードの取付



アジャスタブルブレード刃は、シャーシの穴を流用して取り付けます。

流用する穴に**M2のタップ**でネジを切ります。

※タップがない場合、M2ネジを使って慎重にねじ切りを行ってください。



アジャスタブルブレードを取り付けます。

リード線を接続します。

CHECK!



※ブレードの調整

路面とブレードを接触子が路面と接触するように調整します。

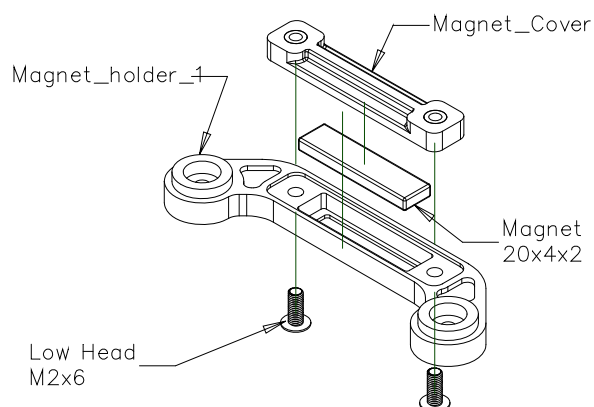
シャーシ重量、使用するタイヤ外径などにより調整をする必要がありますので注意してください。

適正な接触が得られないと、電気が供給されない場合がありますので、その場合はシャーシの重量を重くしたり、接触子の取り付け方法を変更が必要です。

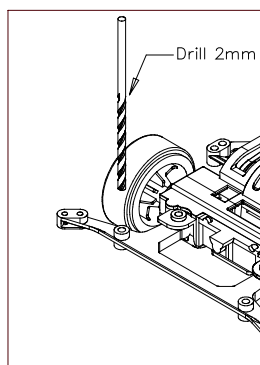
(『ブレードの調整』参照)

シャーシへの取付

⑥リアマグネットホルダーの組立

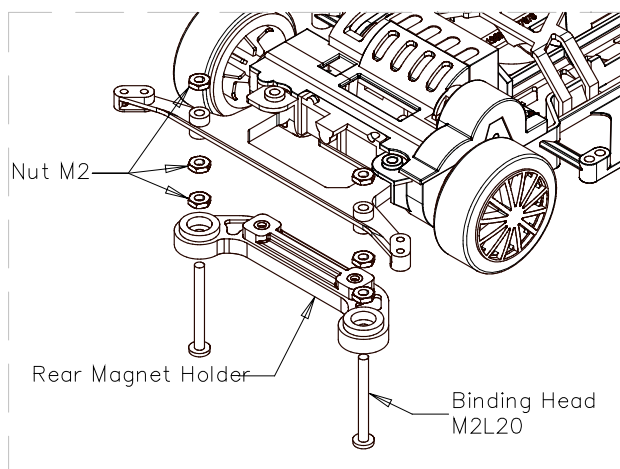


⑥リアマグネットホルダーの組立



リアマグネットホルダーは、シャーシの穴を流用して取り付けます。

流用する穴を**2mmのドリル**※で大きくする必要があります。



リアマグネットホルダーを取り付けます。

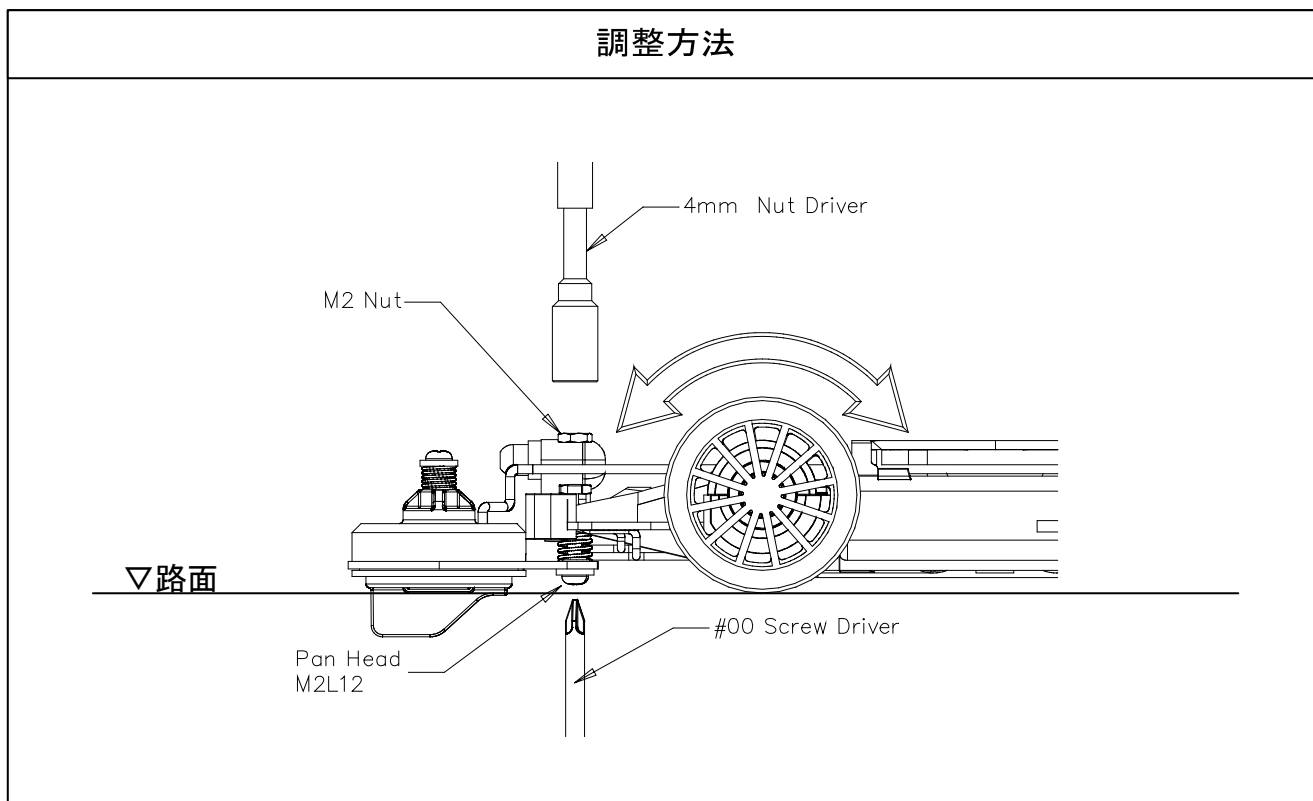
使用するホイールの径や、マグネットの効果調整のため、マグネットホルダーの底面と路面間の高さ調整をします。

高さ調整は、M2ロングネジとナットにより行います。

マグネットと路面を近づけると、マグネットの効果は高まり、コーナリングでは安定しますが、ストレートでは、走行抵抗となりスピードが低下します。

アジャスタブルブレードの調整

調整方法

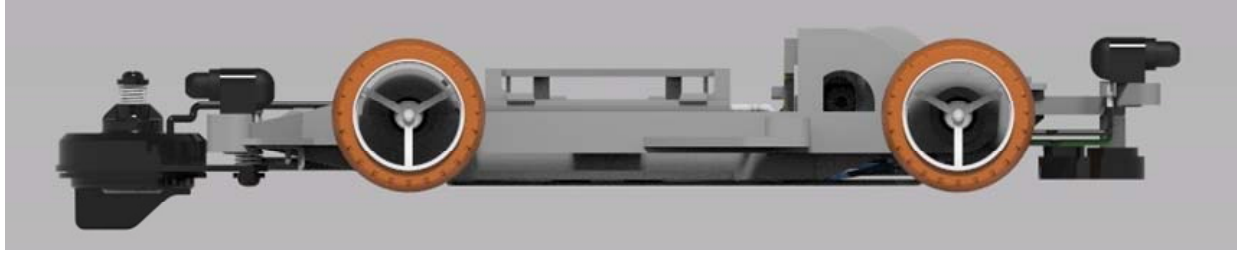


1. 車体をコースの乗せます。（コースは通電できる状態）
2. 前輪を手で軽く回します。
このとき、タイヤが路面と接地せずにタイヤのみが空回りしている場合はブレードの位置が低すぎます。
逆に、タイヤは接地しているが、電気が供給されない場合は、ブレードの位置が高すぎます。
3. 状況に応じて、M2ネジを回し適正なたかさに調整してください。
4. 調整後は、ゆるみ止めのナットを締めて固定してください。

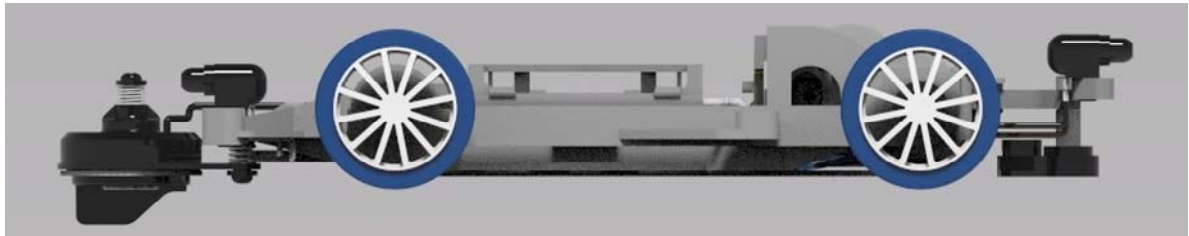
尚、シャーシ重量が軽すぎたり、コースでマグネットが効かない場合など、調整がシビアな場合は
①重りをシャーシ側に追加して重量バランスを適性かする
②『アジャスタブルブレードの組立 ③』にあるように、コンタクトの後端をフリーの状態にする。
などの対策を講じてください。

タイヤ外径別取付イメージ (SuperXXの場合)

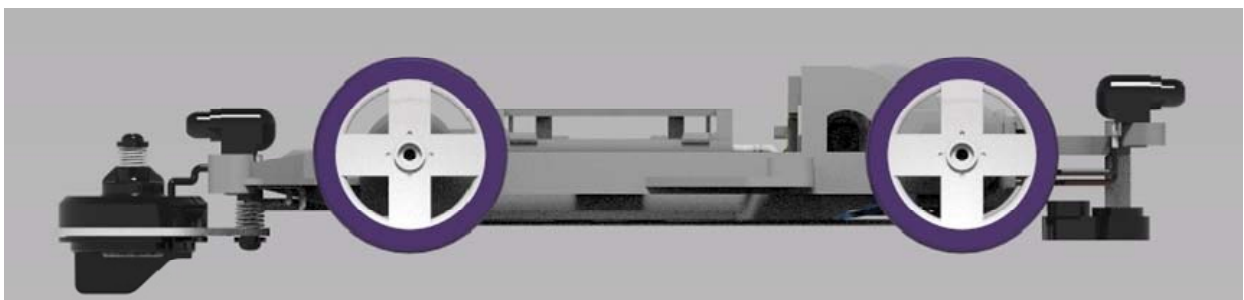
タイヤ外径 : 24mm



タイヤ外径 : 24mm



タイヤ外径 : 31mm



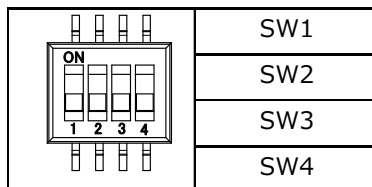
ディップスイッチの設定

保護用のシールをはがしてから、スイッチを操作してください

コンバージョン回路は、システム側の基準電圧および使用するモーターの種類により設定を変更する必要があります。

設定が間違っていると、モーターが正常に動作しなかったり、モーターの寿命を縮める事となりますのでご注意ください。

指定以外のモーターを使用すると故障の原因となりますのでお止めください。



使用可能モーターとディップスイッチの設定

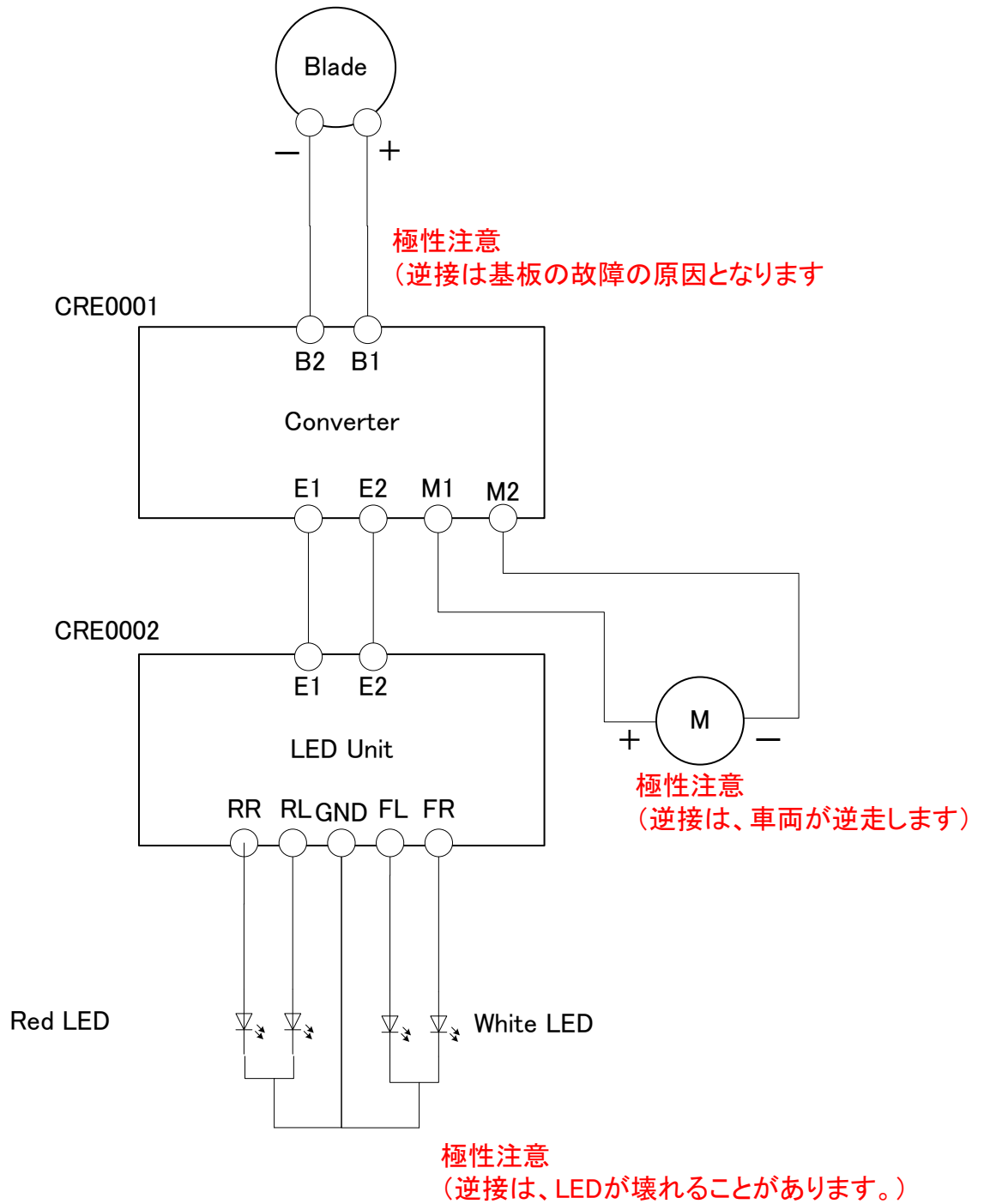
	スタンダード				オーバーレブ			
	12.5-13.5V	13.5-14.5V	14.5-15.5V	5.5-16.5V	12.5-13.5V	13.5-14.5V	14.5-15.5V	15.5-16.5V
Nomal	S2	S3	S4	S5	R2	R3	R4	R5
Atmic	S4	S6	S7	S8	R4	R6	R7	R8
Rev	S2	S3	S4	S5	R2	R3	R4	R5
Toruqe	S2	S3	S4	S6	R2	R3	R4	R6
Light	S3	S4	S6	S7	R3	R4	R6	R7
Hyper3	S2	S3	S4	S5	R2	R3	R4	R5
Power	S2	S4	S5	S6	R2	R4	R5	R6
Sprint	S2	S3	S4	S5	R2	R3	R4	R5



スイッチの状態

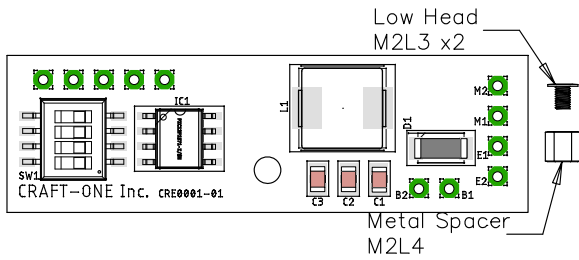
OFF ON

ブロック図

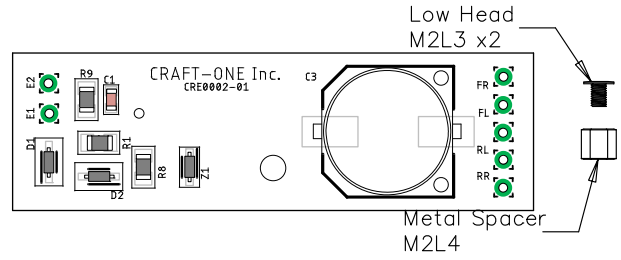


キット内容

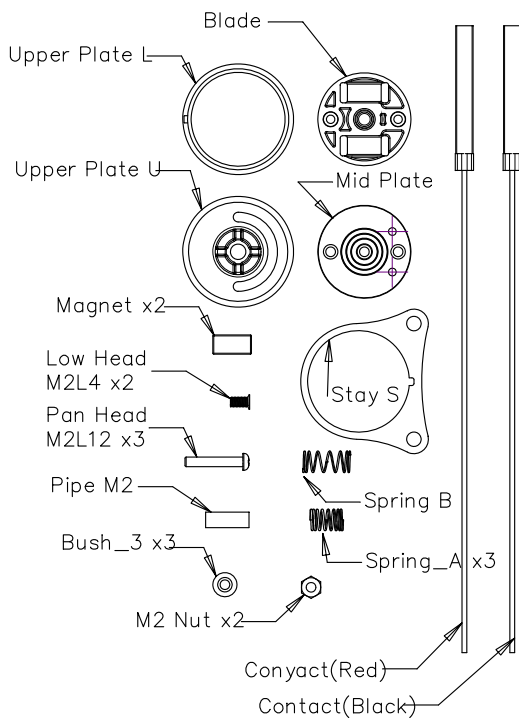
コンバージョンPCB (CRE0001)



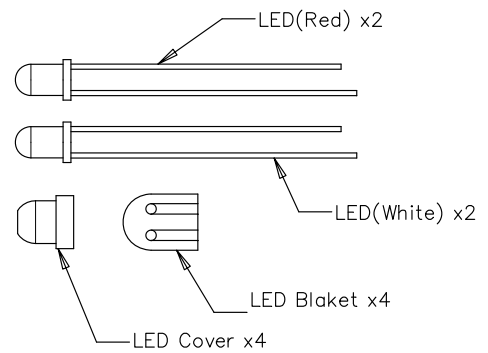
LEDライティングPCB (CRE0002)



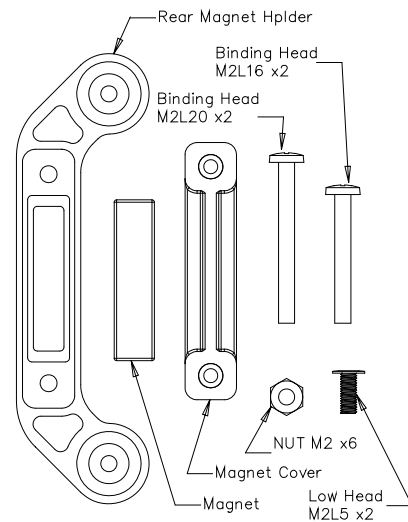
アジャスタブルブレード for ミニ四駆



LEDライトユニット



リアマグネットホルダー



その他

- LED配線ケーブル (AWG28)
- モーター電源配線ケーブル (AWG26)

部品の初期不良や不足部品などがございましたら、下記までご連絡をお願いします。

株式会社クラフトワン
千葉県鴨川市横渚855-1-203
TEL:04-7094-4180 FAX:04-7094-4181
E-mail:info@craft1-sc.com

技術解説

LEDについて

LEDの取り扱いに付いて簡単に説明します。

LEDは極性があります。カソード (-) に対しアノード (+) と呼ばれています。

アノード側に+の電源を接続すると点灯します。

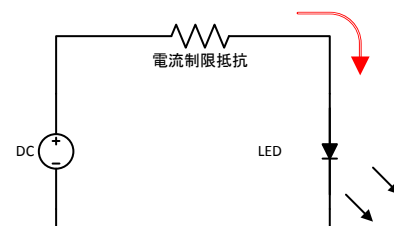
(カソードに+接続した場合は、点灯しませんし、電圧によってはLEDが破壊されてしまいます。)

LEDに徐々に電圧を加えて行くと、低電圧では点灯しませんが、ある電圧を超えると点灯するようになります。この電圧を『順方向降下電圧 (Vf)』と呼びます。

この電圧は、LEDの種類により異なりますが、赤色では約2V程度、白色では3.5V程度になります。このときに流れる電流は『順電流 (If)』と言い、この電流値の大きさがLEDの明るさに比例します。

また、単順に電源を接続すると過電流が流れてLEDが破壊されてしまいます。そこで、回路に直列に抵抗を入れて、流れる電流に制限を加えます。それが文字通り『電流制限抵抗』と呼ばれます。

LEDへ流れる電流値を変えるとLEDの明るさが変わりますので、電流制限抵抗の抵抗値を変える事でLEDの明るさを変えることが可能となります。



LEDのリード線を均等に切断した後、LEDの極性を確認する方法

現物のLEDを正面から見た時、切欠きがある方がカソード（マイナス側）です。

テスターに \blacktriangleright マークがある場合は、それを選択しプローブをリード線に当てて、LEDが点灯した時に赤色のプローブと接触しているリード線がアノード側（プラス側）です。



使用する電線について

キットに付属する電線は、UL1007規格に準拠した電線です。

2種類の太さの電線が付属しています。電線の太さはそれぞれAWG26とAWG28になります。

付属電線の仕様

サイズ	導体外径	絶縁体外径	許容電流	定格温度	定格電圧	当キット内での用途
AWG28	0.38mm	1.2mm	3A	80	300V	LED配線系統
AWG26	0.46mm	1.3mm	4A	80	300V	モーター配線系統

数時の大きい方が径が細いのがわかります。

電線を別途お買い求めになる場合に参考にしてください。

当該キットでは、電源、モーター系統の配線にはAWG26をLED系統の配線にはAWG28を使用しています。

